

Vom Werkzeug zur Serienfertigung: Masse mit Klasse



Das Werkzeug als Zentrum für die Produktion, **ob Metallteile oder spezielle Kunststofflösungen**. Auf rund **20'000 m² Produktionsfläche** bieten wir unseren Kunden attraktive Fertigungslösungen und beweisen **unsere Qualität und Leistungsfähigkeit mit über 90 Millionen gelieferten Produkten pro Jahr**. Dabei hilft uns ein **optimierter Warenfluss** durch das **gesamte Angebot/ Dienstleistungen** der Jehle AG.

Metallteile in höchster Präzision

Wir **Stanz**, **Biegen**, **Formen**, **Prägen** und **Ziehen** entsprechend den Anforderungen und der effizientesten Methode. Mit einem Maschinenpark von über **50 Pressen** bieten wir Ihnen optimale Fertigungsmöglichkeiten.

Vom **präzisen Komplettschnitt** über **knifflige Folgeverbundlösungen** bis hin zu **komplexen Transferlösungen** erhalten Sie stückzahlgerecht die richtige Fertigungslösung.

Mit **integrierten Prozessen** wie Gewindeformen oder dem Einpressen von Bauteilen über Zuführstationen können wir auch technisch komplexe Teile **kostengünstig fertigen**.

FAKTEN

Technologien

- Bandstanzautomaten (Excenter- und Servoantrieb) bis 6'300 kN
- Einlegepressen (Excenter- und Hydraulikantrieb) bis 2'500 kN
- Abkantmaschine bis 850 kN mit Winkelsensorik
- Feinrichtautomat (Breite bis 450 mm / Dicke bis 7 mm)

Ergänzend zur Fertigung vom **Coil** verarbeiten wir auch ab **Streifen und Zuschnitt**. Dies ist eine interessante Alternative für kleinere Losgrößen, Grossformatbauteile, Tiefziehteile und Sichtteil-Anwendungen.

Endverarbeitung – mit Entgraten, Reinigen und Gleitschleifen den letzten Schliff geben

Oft ist es für den **späteren Einsatz der Bauteile notwendig**, dass diese gratfrei, frei von Verschmutzungen, Ölrückständen, metallischen oder nicht metallischen Partikeln sowie mit speziellen Oberflächenbeschaffenheiten geliefert werden.

Erhöhte mechanische Anforderungen erfordern teilweise auch Wärmebehandlungsprozesse. Wir bieten Ihnen verschiedene **Verfahren fürs Entgraten, für die Wärmebehandlung und Reinigung**.

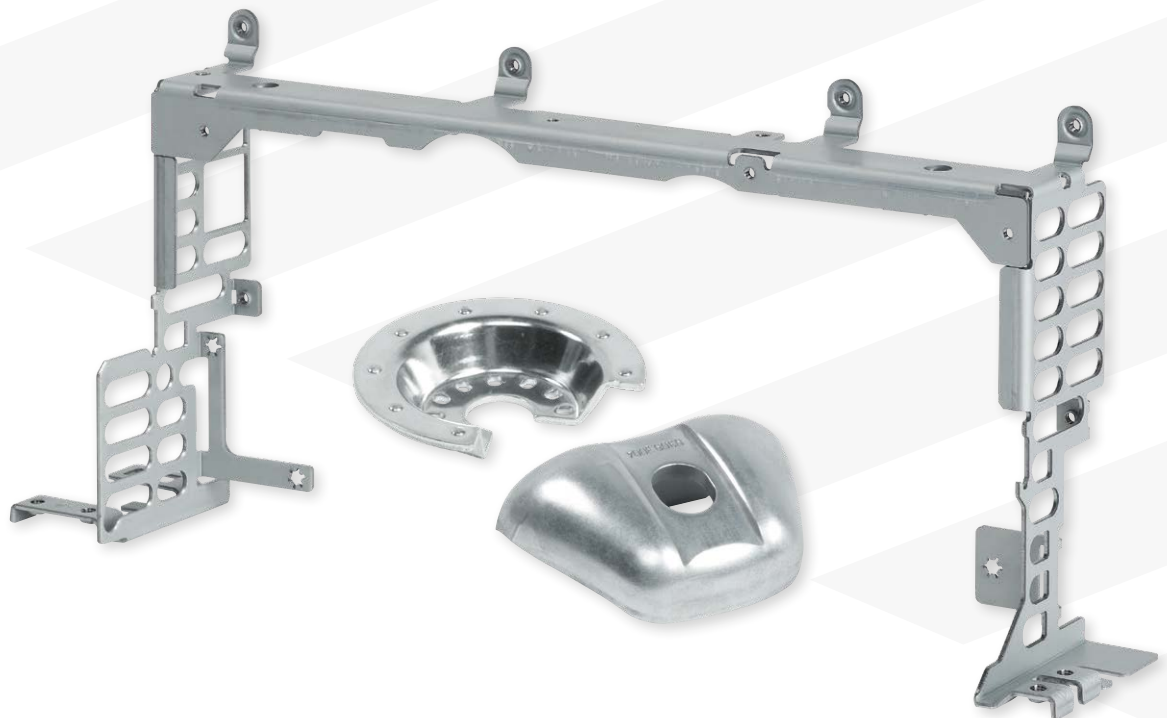
FAKTEN

Mögliche Werkstoffe

- Kalt- und warmgewalzte Stahlbleche
- Chrom-Nickel-Stähle
- Aluminium
- Buntmetalle (Kupfer/Messing/Bronze)

Teilegrößen

- In Blechstärken von 0.3 bis 6 mm und bis 800 mm Bandbreite ab Coil
- In Blechstärken von 0.3 bis 10 mm ab Streifen oder Zuschnitt
- Ziehtiefe bis maximal 120 mm



Kunststoffteile – Hybrid- und 2-Komponenten-Technik

In unserer **Kunststoffspritzabteilung** legen wir Wert auf **aussergewöhnliche Lösungen** und Stückzahlen von Klein- bis Grossserien. Wir konzentrieren uns auf **zwei Technologien – Hybrid-Technik und 2-Komponenten-Technik**.

Hybrid-Technik

Planen Sie die Produktion von Teilen aus Metall und Kunststoff? Wir haben die passende Lösung für Sie. Unser Entwicklungs-Know-how im Bereich **Metall- und Kunststoffverarbeitung** bildet die komplette Inhouse-Prozesskette ab.

Hybrid-Bauteile als **Montagebaugruppen** oder in **umspritzter Ausführung**: die optimale Produktelösung aus Metall und Kunststoff.



FAKTEN

Verarbeitete Metalle

- Kalt- und warmgewalzte Stahlbleche
- Chrom-Nickel Stähle
- Aluminium
- Buntmetalle (Kupfer/Messing/Bronze)

Verarbeitete Kunststoffe

- PA
- PP
- POM
- ABS
- TPE
- PEBAX
- PEI
- SANTOPRENE
- EP



2-Komponenten-Technik

Hier fertigen wir Bauteile in einer Ausführung mit **2 Farben oder 2 Werkstoffkomponenten**. Dieses kostengünstige Verfahren ermöglicht Kombinationen aus harten und weichen, streng getrennten und ineinanderfließenden Materialien. Durch die Verarbeitung beider Materialien in **einem Fertigungsverfahren** sparen Sie nachgelagerte Prozesse wie Montage oder Nacharbeiten der beiden Komponenten.

Bei der Verarbeitung von Materialien sind wir auch offen für Ihre Spezialwünsche oder Ideen. Kontaktieren Sie uns einfach – gemeinsam finden wir eine Lösung.



FAKTEN

2K-Verfahren

- Werkzeugkonzepte: Umsetz-, Drehindex- und Drehteller-Verfahren
- Maschinenpark von 250 kN (25 to) bis 2'000 kN (200 to)
- Schussgewicht von 0.05 Gramm bis 240 Gramm
- Spritzguss-WZ-Grösse bis max. 546 × 696 mm

Verarbeitete Kunststoffe

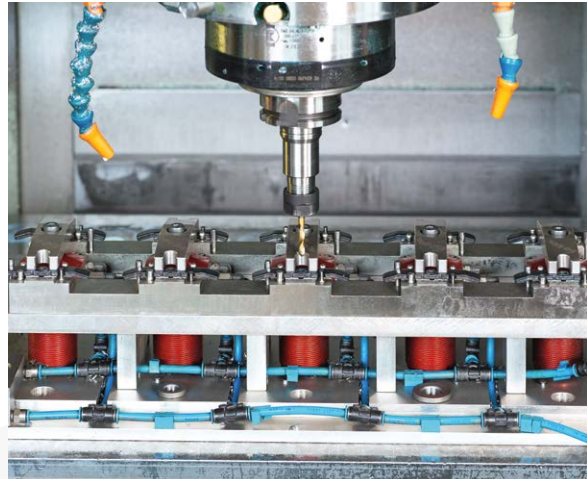
- PA
- PP
- POM
- ABS
- TPE
- PEBAX
- PEI
- SANTOPRENE
- EP

Weiterverarbeitung

Mechanische Fertigung

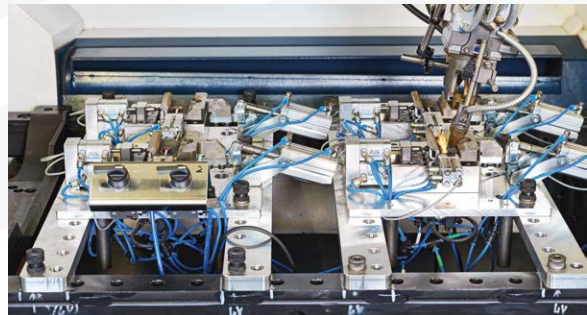
Ergänzend zur Stanz- und Umformtechnik bieten wir für die Weiterverarbeitung der Bauteile **mechanische Bearbeitungsprozesse wie Fräsen, Bohren und Gewindearbeiten**. Weitere Anwendungen sind: Feinrichten, Prägen, Arrondieren, Abkanten, Zuschneiden, Klinken, Sägen usw. Mit CNC-Bearbeitungsanlagen setzen wir hier auf **höchste Effizienz und Prozesssicherheit**.

Doppelplanschleifen für hochpräzise Materialstärken kombiniert mit hohen **Ansprüchen an Ebenheit, Parallelität und Oberflächenrauheit** setzen wir in der Serienfertigung effizient um.



Verbinden

Wollen Sie die Einzelteile (Metall oder Kunststoff) weiterverarbeiten, stehen Ihnen bei der Jehle AG Verbindungsprozesse wie **Schweißen** (Laser-, MIG/ MAG- und TIG-Schweißen), oder **Taumel- oder Warmnieten**, sowie Einpressen zur Verfügung und diese bis zur **Vollautomatisierung**.



Oberflächenbearbeitung

Mit unserer **hochmodernen Pulverbeschichtungsanlage** erfüllen wir die Nachfrage nach der Behandlung von Metalloberflächen. Weitere Oberflächenbearbeitungen wie: Verzinken, Verchromen, Vernickeln, Verzinnen, Versilbern, Eloxieren und viele mehr decken wir mit langjährigen Partnern ab. Beschriftungen mit Lasergravur, Tampondruck oder weitere Verfahren stehen Ihnen bei uns zur Verfügung.



Montage

Sie haben bei uns die Möglichkeit, **komplette Baugruppen einzukaufen**. Durch jahrelange Erfahrung und Kompetenz bieten wir Ihnen **stückzahloptimierte Verfahren** von der Handmontage bis hin zur **vollautomatisierten Montage**. Die **kameraunterstützte Teileerkennung**, der Montageprozess mit **integrierter Qualitätsprüfung** und das **Verpacken der Teile** gehören zu unserem Leistungsspektrum.



Das Resultat – kompromisslos präzise Industrie 4.0 Produkte

Wir achten strikt auf eine **leistungsoptimierte Fertigung** und diese schönen Worte belegen wir mit Taten. Überzeugen Sie sich vom Mehrwert für eine effiziente und **prozesssichere Fertigung**.

QM und Messtechnologie

Die ersten Muster, die Kleinserien oder nach Kundenwunsch Stichproben ab der Presse während der Produktion werden in unserer modernster Messabteilung auf Herz und Nieren geprüft.

Warum mit Jehle?

Durch einen optimierten Produktionsablauf mit unseren modernsten Pressen und Kunststoff-Spritzanlagen sind wir der ideale Partner für Sie.

Das hat zur Folge, dass die Durchlaufzeiten verkürzt und wir schneller auf den Stanz- oder Spritzgussmaschinen produzieren können. Zusätzlich haben wir Einfluss auf den gesamten Materialfluss, den Einzelteilen über Baugruppen bis hin zur Logistik.

Die Kunden sind aus den verschiedensten Branchen und arbeiten mit uns entweder in einem **Lohnarbeitsprozess** oder in einem **Fertigungsprozess**, wo das Werkzeug oder die Form als Tätigkeit im gesamten **Prozess** integriert ist.

Wir arbeiten grundsätzlich mit **allen Branchen**, die Ansprüche an hochwertige Werkzeuge und Formen haben, aber im Speziellen mit:

- Automotive
- Elektronik
- Energie
- Anlagen- und Maschinenbau
- Elektrogeräte
- Bauindustrie

Gesamte Dienstleistungskette

Lösungen – Entwicklung und Engineering – Werkzeug- und Formenbau – **Teileproduktion und Serienfertigung** – Schweiß- und Verbindungstechnik – Oberflächenbearbeitung – Montage – Logistik – Lohnarbeiten



Unser Fachspezialist ist für Sie da. Bei Fragen oder für eine Beratung wenden Sie sich am besten direkt an:

Martin Hummel

Leiter Verkauf und Marketing, Mitglied der Geschäftsleitung

+41 (0)62 867 30 38

m.hummel@jehleag.ch
